

双联过滤器

Pi 2100

公称压力 32/63 bar, 公称流量可达 400 l/min
根据 DIN 24550

1. 性能特点

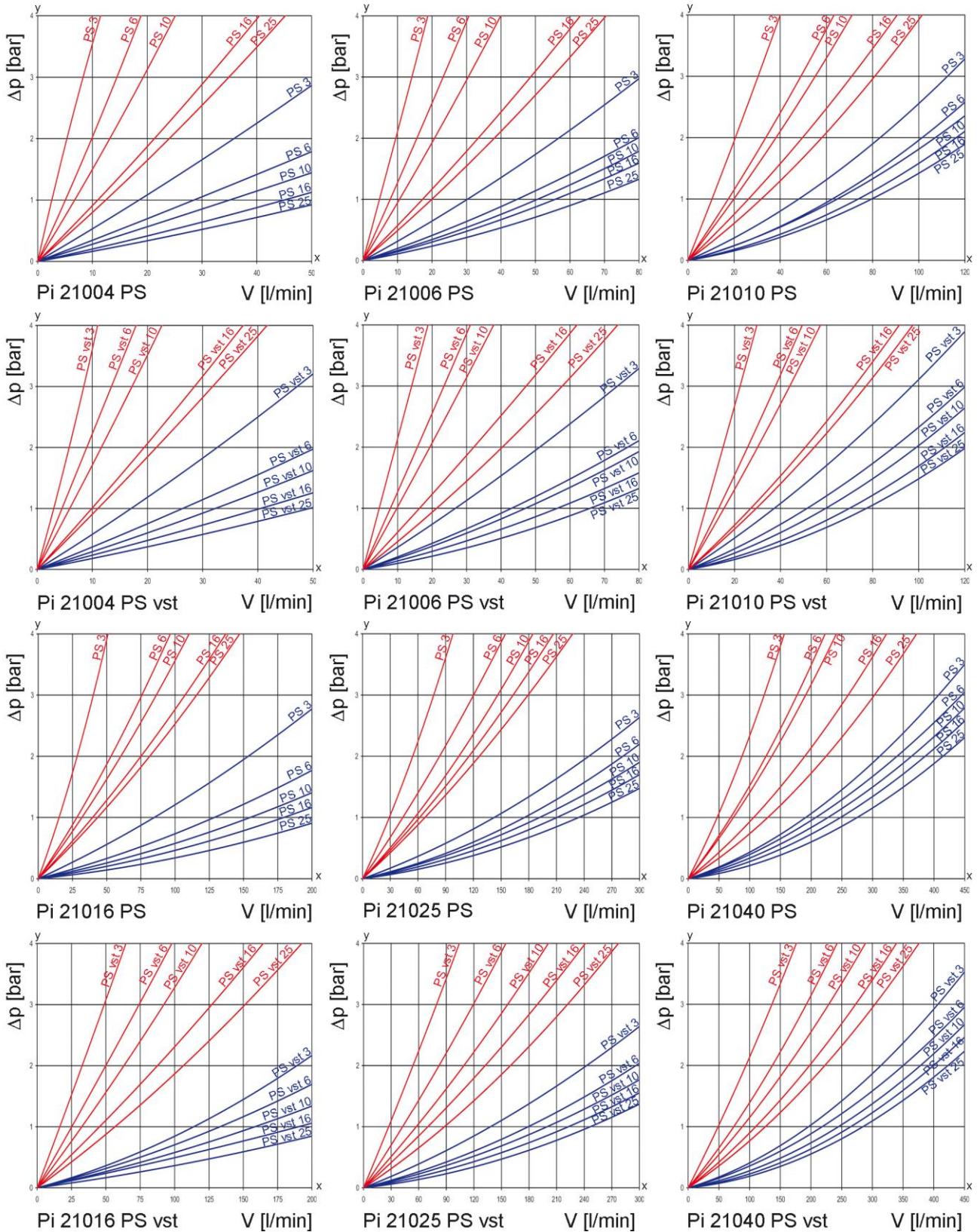
适用于现代液压系统的高性能过滤器

- 模块化系统
- 结构紧凑
- 通过优化的流道设计获得最小压降
- 目视/电显/电控的指示器
- 螺纹连接
- 切换阀位于上端
- 根据人体工程学设计的安全锁和压力补偿切换器
- 用户可单手操作
- 配有高效的 PS 玻璃纤维滤芯
- 滤芯的 β 值基于 ISO 16889 多次通过实验
- 高稳定性, 高耐压差性, 高纳污容量
- 根据需求可提供其它连接方式
- 全球销售



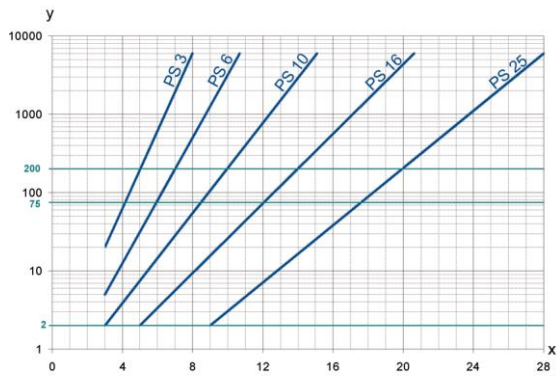
2. 流量/压降曲线（过滤器含滤芯）

190 mm²/s
33 mm²/s



y = 压差 Δp [bar]
x = 流量 V [l/min]

3. 分离等级特性



y = β 值
x = 颗粒尺寸 [μ m]

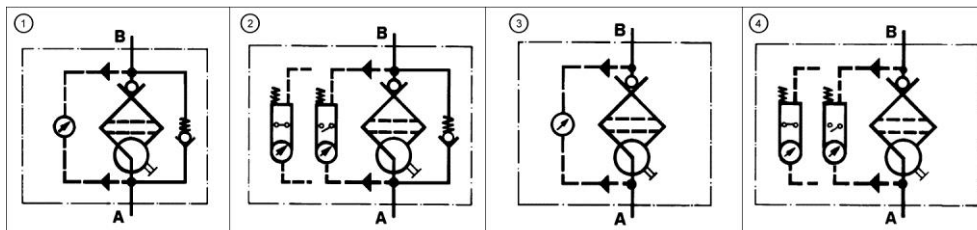
由多次通过试验 (ISO 16889) 测定
根据 ISO 11171 (NIST) 校准

5. 质量保证

Filtration Group 过滤器及滤芯均根据以下国际标准制造:

标准	名称
DIN ISO 2941	液压传动-滤芯-抗破裂性的检验
DIN ISO 2942	液压传动-滤芯-结构完整性验证
DIN ISO 2943	液压传动-滤芯-材料与液体相容性检验
DIN ISO 3723	液压传动-滤芯-额定轴向载荷试验
DIN ISO 3724	液压传动-滤芯-流动疲劳特性验证
ISO 3968	液压传动-过滤器-压降流量特性测定
ISO 10771.1	金属压力容器外层的压力疲劳性验证
ISO 16889	液压传动-过滤器-多次通过过滤器性能测定

6. 功能符号



4. 过滤器性能参数

测试依据 ISO 16889 (多次通过试验)

PS 滤芯 最大 Δp 20 bar		PS 滤芯 最大 Δp 20 bar	
PS 3 β 5(C)	≥ 200	PS vst 3 β 5(C)	≥ 200
PS 6 β 7(C)	≥ 200	PS vst 6 β 7(C)	≥ 200
PS 10 β 10(C)	≥ 200	PS vst 10 β 10(C)	≥ 200
PS 16 β 15(C)	≥ 200	PS vst 16 β 15(C)	≥ 200
PS 25 β 20(C)	≥ 200	PS vst 25 β 20(C)	≥ 200

确保达到压差 10 bar 确保达到压差 20 bar

7. 订购编号

过滤器订购示例:

1. 过滤器壳体	2. 滤芯
V = 100 l/min 和目视/电指示器 型号: Pi 21010-069 订购编号: 78204158	PS vst 3 NBR 型号: Pi 71010 DN PS vst 3 订购编号: 78227480

7.1 过滤器壳体						
公称流量 NG [l/min]	订购编号	型号	① 配旁通阀和目视指示器	② 配旁通阀和电指示器	③ 配目视指示器	④ 配电指示器
40	79328261	Pi 21004-057				
	79304263	Pi 21004-058				
	79328279	Pi 21004-068				
	79328287	Pi 21004-069				
63	79715905	Pi 21006-057				
	78304271	Pi 21006-058				
	79715913	Pi 21006-068				
	79715921	Pi 21006-069				
100	78204125	Pi 21010-057				
	78204133	Pi 21010-058				
	78204141	Pi 21010-068				
	78204158	Pi 21010-069				
160	79715939	Pi 21016-057				
	79715947	Pi 21016-058				
	79715954	Pi 21016-068				
	79715962	Pi 21016-069				
250	79328295	Pi 21025-057				
	79328303	Pi 21025-058				
	79328311	Pi 21025-068				
	79328329	Pi 21025-069				
400	79715970	Pi 21040-057				
	79715988	Pi 21040-058				
	79715996	Pi 21040-068				
	79716002	Pi 21040-069				

若未配旁通阀, 压差不能超过滤芯的爆破压力。

7.2 滤芯*					
公称流量 NG [l/min]	订购编号	型号	过滤材料	最大 Δp [bar]	过滤面积 [cm ²]
40	78260929	Pi 21004 DN PS 3	PS 3	20	475
	77690859	Pi 22004 DN PS 6	PS 6		475
	77925571	Pi 23004 DN PS 10	PS 10		475
	78260937	Pi 24004 DN PS 16	PS 16		475
	78260945	Pi 25004 DN PS 25	PS 25		475
	78216079	Pi 71004 DN PS vst 3	PS vst 3	210	445
	77960156	Pi 72004 DN PS vst 6	PS vst 6		445
	77925654	Pi 73004 DN PS vst 10	PS vst 10		445
	78216087	Pi 74004 DN PS vst 16	PS vst 16		445
	78216095	Pi 75004 DN PS vst 25	PS vst 25		445
63	78260960	Pi 21006 DN PS 3	PS 3	20	835
	77960867	Pi 22006 DN PS 6	PS 6		835
	77925589	Pi 23006 DN PS 10	PS 10		835
	78260978	Pi 24006 DN PS 16	PS 16		835
	78260986	Pi 25006 DN PS 25	PS 25		835
	78216137	Pi 71006 DN PS vst 3	PS vst 3	210	780
	77960149	Pi 72006 DN PS vst 6	PS vst 6		780
	77925662	Pi 73006 DN PS vst 10	PS vst 10		780
	78216145	Pi 74006 DN PS vst 16	PS vst 16		780
	78216152	Pi 75006 DN PS vst 25	PS vst 25		780
100	78227472	Pi 21010 DN PS 3	PS 3	20	1375
	77960875	Pi 22010 DN PS 6	PS 6		1375
	77925597	Pi 23010 DN PS 10	PS 10		1375
	78261000	Pi 24010 DN PS 16	PS 16		1375
	78261018	Pi 25010 DN PS 25	PS 25		1375
	78227480	Pi 71010 DN PS vst 3	PS vst 3	210	1275
	77960131	Pi 72010 DN PS vst 6	PS vst 6		1275
	77925670	Pi 73010 DN PS vst 10	PS vst 10		1275
	78261281	Pi 74010 DN PS vst 16	PS vst 16		1275
	78216160	Pi 75010 DN PS vst 25	PS vst 25		1275
160	78261034	Pi 21016 DN PS 3	PS 3	20	2530
	77960826	Pi 22016 DN PS 6	PS 6		2530
	77925605	Pi 23016 DN PS 10	PS 10		2530
	78261042	Pi 24016 DN PS 16	PS 16		2530
	78261059	Pi 25016 DN PS 25	PS 25		2530
	77940638	Pi 71016 DN PS vst 3	PS vst 3	210	1885
	77960156	Pi 72016 DN PS vst 6	PS vst 6		1885
	77925688	Pi 73016 DN PS vst 10	PS vst 10		1885
	78269797	Pi 74016 DN PS vst 16	PS vst 16		1885
	78216178	Pi 75016 DN PS vst 25	PS vst 25		1885

*需要时, 可提供其它型号

7.2 滤芯*					
公称流量 NG [l/min]	订购编号	型号	过滤材料	最大 Δp [bar]	过滤面积 [cm ²]
250	78227514	Pi 21025 DN PS 3	PS 3	20	4020
	77960834	Pi 22025 DN PS 6	PS 6		4020
	77925613	Pi 23025 DN PS 10	PS 10		4020
	78261075	Pi 24025 DN PS 16	PS 16		4020
	78261083	Pi 25025 DN PS 25	PS 25		4020
	77940646	Pi 71025 DN PS vst 3	PS vst 3	210	3090
	77960115	Pi 72025 DN PS vst 6	PS vst 6		3090
	77925696	Pi 73025 DN PS vst 10	PS vst 10		3090
	78269813	Pi 74025 DN PS vst 16	PS vst 16		3090
	78216186	Pi 75025 DN PS vst 25	PS vst 25		3090
400	78227522	Pi 21040 DN PS 3	PS 3	20	6770
	77960842	Pi 22040 DN PS 6	PS 6		6770
	77925621	Pi 23040 DN PS 10	PS 10		6770
	78261109	Pi 24040 DN PS 16	PS 16		6770
	78261117	Pi 25040 DN PS 25	PS 25		6770
	77940653	Pi 71040 DN PS vst 3	PS vst 3	210	5240
	77960107	Pi 72040 DN PS vst 6	PS vst 6		5240
	77930829	Pi 73040 DN PS vst 10	PS vst 10		5240
	78269821	Pi 74040 DN PS vst 16	PS vst 16		5240
	78260903	Pi 75040 DN PS vst 25	PS vst 25		5240

*需要时, 可提供其它型号

8. 技术规格

设计:	管路过滤器
公称压力:	
Pi 21004-21010	10 ⁷ 负载变化 63 bar
Pi 21016-21040	10 ⁷ 负载变化 25 bar 2x 10 ⁶ 负载变化 32 bar
试验压力:	
Pi 21004-21010	95 bar
Pi 21016-21040	48 bar
温度范围:	-10 °C 至 +120 °C 生存温度 - 40 °C (根据需求可提供其它温度范围)
旁通阀开启压力:	Δp 3.5 bar \pm 10 %
滤头材料:	GAL
滤筒材料:	AL/St
密封材料:	NBR/AL
指示器设定值:	Δp 2.2 bar \pm 10 %
指示器电气参数:	
最大 电压:	250 V AC/200 V DC
最大 电流:	1 A
触点负载能力:	70 W
防护等级:	插头插入且保险时 IP 65
触点形式:	常开/常闭
连接电缆:	M 20 x 1.5

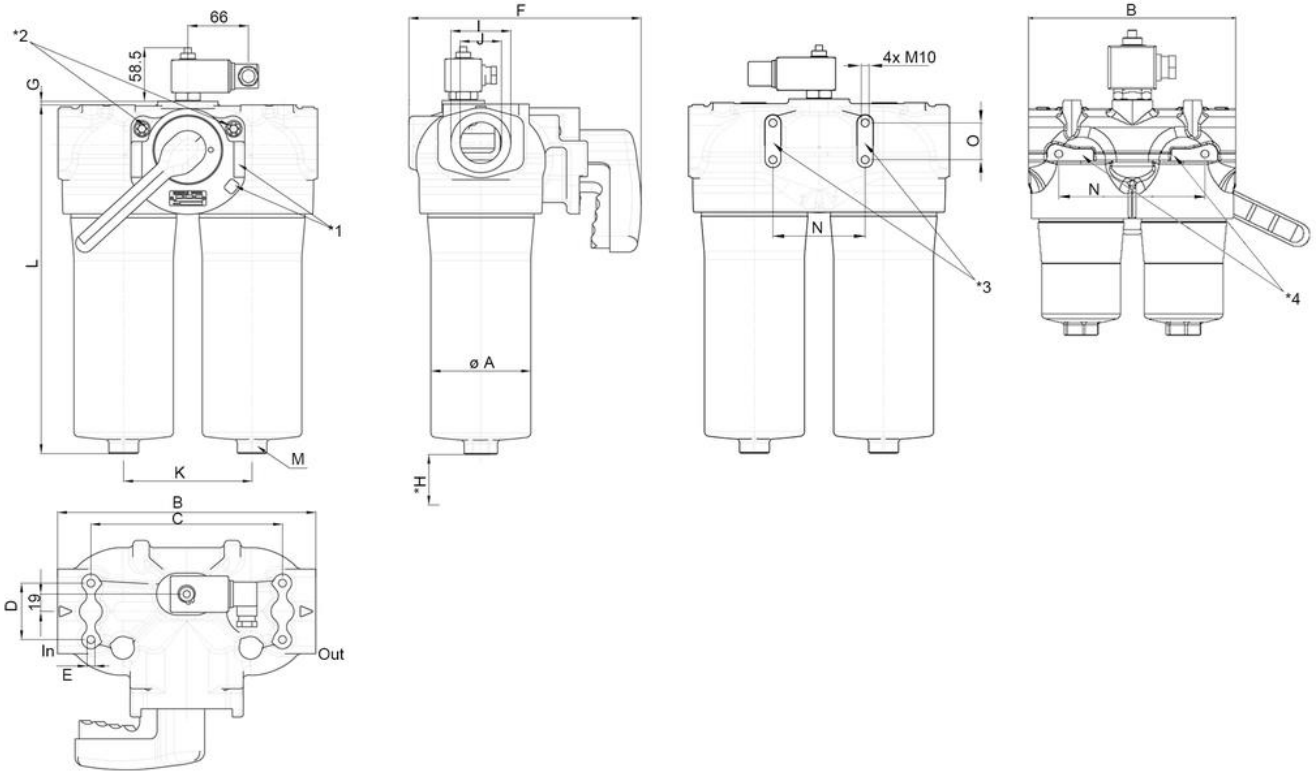
通过 180 度旋转电磁线圈, 可切换功能 (常开触点和常闭触点)。交货状态为常闭触点。在直流回路有感性负载时应考虑滤波元件, 详细信息及结构形式请参考指示器样本。

请注意, 以上所列数值均是平均值, 不完全适用于特殊应用场合。产品将持续改进, 数值、尺寸和重量也会相应改变。请咨询我们的专业部门。

欢迎联系我们并使用我们的符合欧盟指令 94/9 EC (ATEX 95) 的过滤器。标准产品可用于矿物油类液体 (指令 97/23 EG 第 9 条的第 2 组液体)。如需用于其他介质, 请与我们联系。

我们保留技术变更的权利。

9. 尺寸



In 进口

Out 出口

*H 更换滤芯所需的最小拆卸高度

*1 手柄保险装置及手柄锁定装置

*2 排气螺栓

*3 用于 NG 160 至 400 的可选式支架

*4 用于 NG 40 至 100 的可选式支架

除“J”之外，所有尺寸单位为 mm。

类型	ϕA	B	C	D	E	F	G	H
Pi 21004	66	172	100	52	M8x16	189	-	80
Pi 21006	66	172	100	52	M8x16	189	-	80
Pi 21010	66	172	100	52	M8x16	189	-	80
Pi 21016	109	283	210	62	M10x20	252	4	110
Pi 21025	109	283	210	62	M10x20	252	4	110
Pi 21040	109	283	210	62	M10x20	252	4	110

类型	ϕI	J*	K	L**	M SW	N	O	重量 [kg]
Pi 21004	47	G1	85	199.5	27	128	-	2.6
Pi 21006	47	G1	85	261.0	27	128	-	2.9
Pi 21010	47	G1	85	352.0	27	128	-	3.3
Pi 21016	65	G1½	140	284.0	32	100	40	8.6
Pi 21025	65	G1½	140	381.0	32	100	40	9.5
Pi 21040	65	G1½	140	531.0	32	100	40	19.0

*可选 SAE 法兰 (3000 psi)、NPT 和 SAE 连接方式

** 在 NG 450 和 NG 600 中尺寸“L”包含未标示的放油螺塞

10. 安装、操作及维护说明

10.1 过滤器的安装

确保留有足够空间，以便拆换滤芯和壳体。

滤筒朝下安装。

指示器必须易于查看。

10.2 电指示器的连接

根据 DIN EN 175301-803 标准，电指示器采用 2 针插头连接，2 针分别标示为 1 和 2。通过反转电气部分可改变常开常闭状态。

交货状态为常闭触点。

10.3 何时应当更换滤芯？

1. 配目视和电指示器：

冷启动时，指示器可能发出警告信号。达到工作温度后，按下目视指示器红色按钮，如果红色按钮立即再次弹出或电信号未消失，滤芯必须在此次运行结束后更换。

2. 确保库存中常备 Filtration Group 原装配件：一次性滤芯无法清洗。

10.4 更换滤芯

提示：更换滤芯只允许由熟悉过滤器功能的人员进行。更换滤芯时必须穿戴相应的防护服（护目镜、手套、安全鞋）。

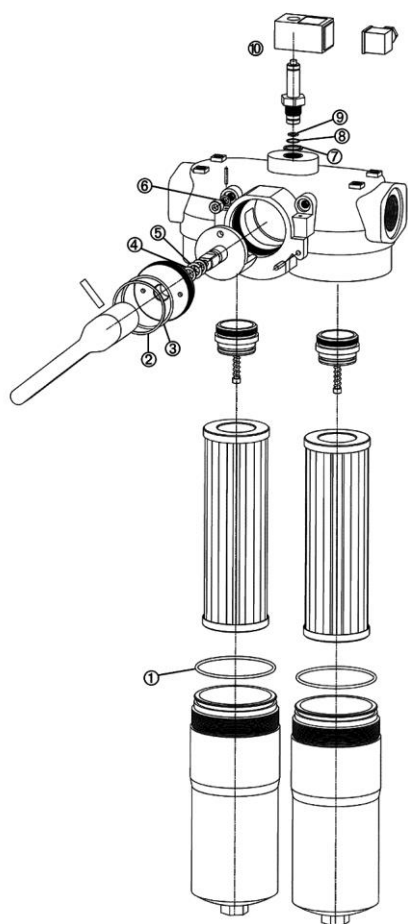
注意：通过切换手柄的方向来识别哪一端过滤器正在工作中，指示器监控过滤器的工作端。在过滤器维护前，必须切换至另一端过滤器。此时可清除指示器的报警信号，并再次按下红色按钮。

1. 握住切换手柄中的压力平衡阀。拉出带动锁钮，转动切换手柄至过滤器清洁侧。在过滤器下方放置接油盘，便于收集滤筒内的油液。
2. 旋松未工作一端过滤器的排空螺丝至 2 - 3 圈。最多至止挡保险销。
3. 逆时针旋开滤筒，并在适当的清洗液清洗滤筒。

注意：从现在起至重新旋紧滤筒（7.）期间，切勿操纵切换手柄！

4. 向下轻轻地来回移动，取下滤芯。
5. 检查过滤器壳体上的 O 形圈损坏情况；若需要，进行更换。
6. 确保新滤芯的订购编号与过滤器铭牌上的订购编号一致。
7. 首先在过滤器壳体的螺纹处涂少量润滑油，然后完全旋紧滤头。NG 50 至 110 时的最大拧紧力矩 = 30 Nm，NG 150 至 600 时的最大拧紧力矩 = 50 Nm。
8. 要填充滤腔，仅需操纵压力平衡阀足够长时间，直到排气孔中的介质排出时无气泡。
9. 拧紧排气螺栓。再次操纵压力平衡阀，检查过滤器是否密封。

11. 备件清单



订购编号		
位置	名称	订购编号
① - ⑥	过滤器密封套件	
	Pi 21004 - Pi 21010	
	NBR	79774258
	FPM	79774266
	EPDM	7977474
	Pi 21016 - Pi 21040	
	NBR	79774282
FPM	79774290	
EPDM	79774308	
⑦ - ⑨	指示器密封套件	
	NBR	77760309
	FPM	77760317
	EPDM	77760325
⑩	指示器	
	目视 PiS 3098/2.2	77669971
	电气 PiS 3097/2.2	77669948
	仅电气部分	77536550

